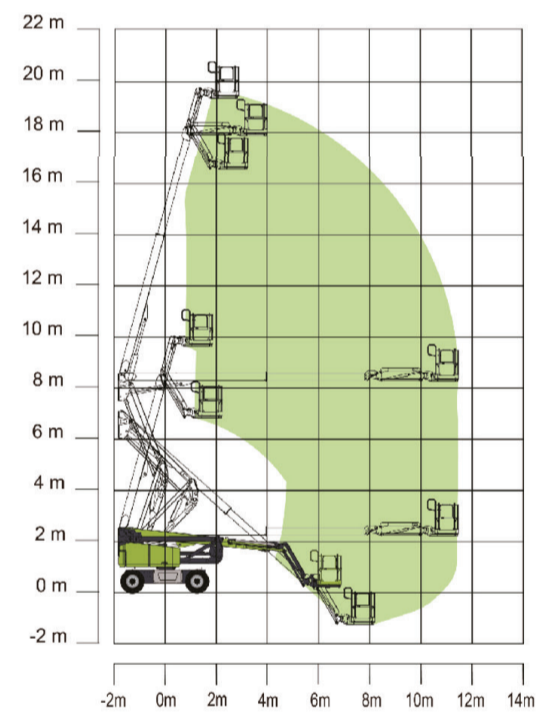
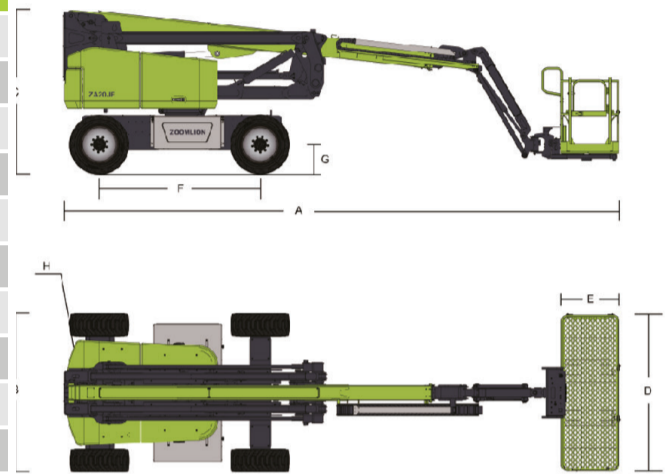


## ELEKTRYCZNY PRZEGUBOWY PODNOŚNIK WYSIĘGNIKOWY

Zgodność z normą CE/ANSI/GB

Model	ZA20JE CE
<b>Rozmiar</b>	
Wysokość robocza	21,50 m
Wysokość platformy	19,50 m
Zasięg poziomy	11,45 m
Wysokość uchylna	8,30 m
A - Długość w pozycji złożonej	8,72 m
B - Szerokość w pozycji złożonej	2,49 m
C - Wysokość w pozycji złożonej	2,56 m
D - Długość platformy	1,83 m
E - Szerokość platformy	0,76 m
F - Rozstaw osi	2,52 m
G - Prześwit	375 mm
<b>Właściwości użyt</b>	
Udźwig platformy	250 kg
Prędkość jazdy	6,1 km/h
Zdolność pokonywania wzniesień	45 %
Oscylacja osi	200 mm
Promień skrętu (wewnętrzny)	2,78 m
Promień skrętu (zewnątrzny)	5,49 m
Wychylenie	360° ciągłe
Obrót pomostu	±90°
H- Promień zachodzenia	0,6m
Maksymalne nachylenie robocze	3/5°
Maksymalna prędkość wiatru	12,5 m/s
<b>Zasilanie</b>	
Akumulator	8x6 V 420 Ah
Ładowarka	48 V/ 60 A
Silnik napędowy	AC 32 V/ 3,3 kw
Silnik podnośnika	AC 32 V/ 10 kw
Zasilanie pomocnicze	12 V DC
Pojemność zbiornika hydraulicznego	75L
<b>Opona</b>	
Typ	355/55 D625 Opony wypełnione pianką
<b>Waga</b>	
Waga brutto	9200 kg



Zakres ruchu ZA20JE

